

Excavadoras Hidráulicas

320D/320D L



Motor

Modelo del motor	Cat® C6.6 ACERT™
Potencia bruta: SAE J1995	111 kW
Potencia neta: SAE J1349/ISO 9249	103 kW

Pesos

Peso en orden de trabajo del tren de rodaje estándar	20.660 kg-21.310 kg
Peso en orden de trabajo del tren de rodaje largo	21.830 kg-21.900 kg

Características de 320D/320D L

Motor y sistema hidráulico

Un poderoso Motor Cat C6.6 combinado con un sistema hidráulico altamente eficiente proporciona excelente rendimiento de la máquina con bajo consumo de combustible.

Estructuras

El diseño y las técnicas de fabricación de Caterpillar aseguran una durabilidad y una vida útil extraordinarias en las aplicaciones más exigentes.

Estación del operador

Cabina amplia con excelente visibilidad y fácil acceso a todos los interruptores. El monitor cuenta con pantalla gráfica a todo color intuitiva para el usuario y altamente visible con inspecciones incorporadas de arranque previo de la máquina. En general, la nueva cabina proporciona un entorno cómodo de trabajo para el funcionamiento eficiente durante todo el día.

Servicio y mantenimiento

Esta máquina se diseñó de forma tal que el servicio y mantenimiento de rutina se pueda terminar rápida y fácilmente para ayudar a reducir los costos de propiedad. Los puntos cómodos de acceso con intervalos prolongados y el filtrado avanzado mantienen el tiempo de inactividad en el mínimo.

Respaldo total al cliente

El distribuidor Cat® local ofrece amplia variedad de servicios que se pueden configurar en un Convenio de Respaldo al Cliente al comprar su equipo.

Soluciones totales de la 320D de Cat®

Caterpillar y su extensa red de distribuidores ofrecen amplia variedad de soluciones diseñadas para cumplir con las necesidades únicas de su negocio.

Contenido

Motor.....	3
Sistema hidráulico	4
Estructuras.....	5
Estación del operador	6
Plumas y brazos	7
Accesorios de herramientas.....	8
Servicio y mantenimiento	9
Respaldo total al cliente	10
Soluciones totales de la 320D de Cat®	11
Especificaciones para 320D/320D L.....	12
Equipos estándar para 320D/320D L	26
Equipos optativos para 320D/320D L.....	27



La serie D incorpora innovaciones para conseguir un mejor rendimiento y versatilidad.

Motor

Operación limpia, silenciosa y potencia superior con la tecnología ACERT™.

Cat C6.6

La 320D está equipada con Motor Cat C6.6 ACERT™ poderoso, resistente y duradero además de cumplir con todas las necesidades de la aplicación. Una función de modalidad ECO ayuda a reducir el consumo de combustible hasta en un 15 % para los clientes preocupados del combustible. Los motores ACERT incorporan componentes resistentes y comprobados y de fabricación precisa con los que puede contar para el funcionamiento fiable y eficiente durante todo el día.

Control automático de velocidad del motor

El control automático del motor se activa durante condiciones sin carga o de carga liviana y reduce la velocidad del motor para minimizar el consumo de combustible.

Filtro de aire

El filtro de aire de sello radial ofrece un núcleo filtrante de doble capa muy eficiente y está ubicado en un compartimiento detrás de la cabina. Cuando hay suciedad obstruyendo el filtro por encima de un nivel preestablecido, se muestra una advertencia en el monitor.

Sistema de filtrado

El Motor C6.6 cuenta con un sistema mejorado de filtrado, lo que garantiza buena fiabilidad para los componentes del sistema de inyección de combustible.

Bajos niveles de ruido y vibración

El Cat C6.6 mejora la comodidad del operador al reducir el ruido y la vibración.



Sistema hidráulico

Alta eficiencia y rendimiento con bajo esfuerzo y control preciso.



Sistema hidráulico

La presión del sistema hidráulico es 35.000 kPa, con flujo de 205 L/min de las dos bombas hidráulicas para mayor rendimiento y productividad de excavación.

Sistema piloto

La bomba piloto es independiente de las bombas principales y controla las operaciones del varillaje delantero, de rotación y de desplazamiento.

Distribución de componentes

El sistema hidráulico y la ubicación de los componentes de la 320D están diseñados para proporcionar altos niveles de eficiencia del sistema. Las bombas principales, las válvulas de control y el tanque hidráulico están ubicados cerca entre sí para permitir el uso de tubos y tuberías más cortos entre los componentes, lo que reduce la pérdida por fricción y las caídas de presión.

Sistema hidráulico de detección cruzada

El sistema hidráulico de detección cruzada utiliza las dos bombas hidráulicas al 100 % de la potencia del motor, en todas las condiciones de funcionamiento. Esto mejora la productividad gracias a que aumenta la velocidad del implemento y permite hacer giros más rápidos y más fuertes.

Válvula hidráulica auxiliar

Los circuitos de control están disponibles como accesorios, lo que aumenta la versatilidad. Los controles permiten la operación de herramientas de presión media y alta, como cizallas, garfios, martillos, pulverizadores, multiprocesadores y compactadores de placas vibratorias.

Circuito de recuperación de la pluma y del brazo.

Los circuitos de recuperación del brazo y de la pluma ahorran energía durante las operaciones en las que la pluma está hacia abajo y el brazo está insertado, lo que incrementa la eficiencia, reduce los tiempos de ciclo y la pérdida de presión para obtener mayor productividad, costos de operación más bajos y mayor eficiencia del combustible.

Amortiguadores de cilindro hidráulico

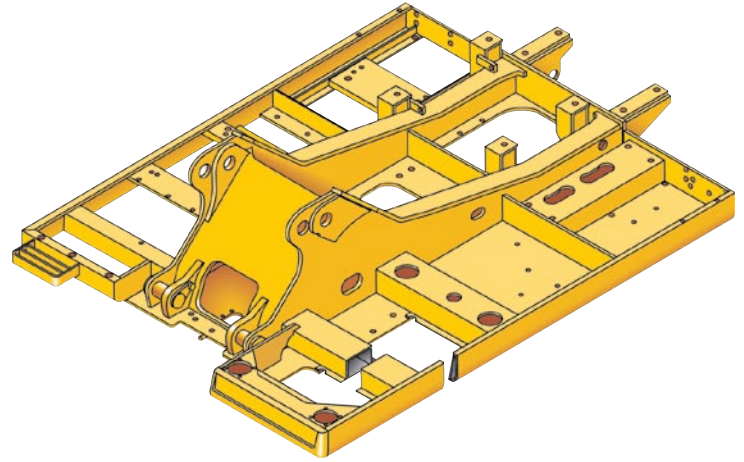
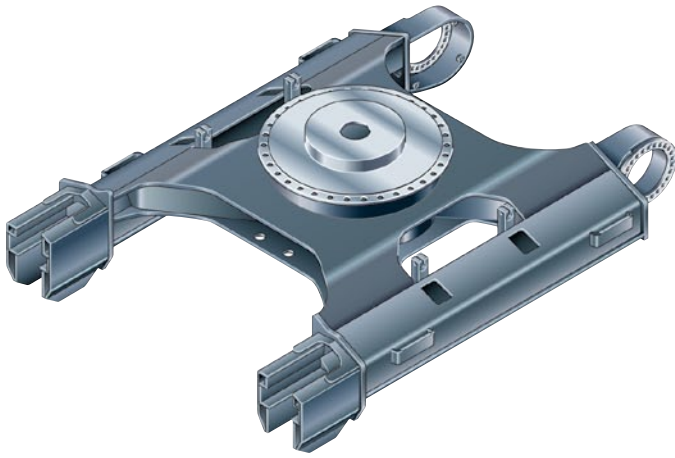
Los amortiguadores están ubicados en el extremo de varilla de los cilindros de la pluma y en ambos extremos del cilindro del brazo para amortiguar impactos y, al mismo tiempo, reducir los niveles de ruido y prolongar la vida útil de los componentes.

Palanca de control de accionamiento hidráulico

Para proporcionar mayor seguridad, esta palanca debe estar en la posición de operación para accionar todas las funciones de control hidráulico de la máquina.

Climatización

La ventilación filtrada positiva con cabina presurizada es estándar. Se puede seleccionar aire fresco o aire recirculado con un interruptor que se encuentra ubicado en la consola izquierda.



Estructuras

Las excavadoras Cat® están diseñadas para controlar las condiciones de operación más difíciles al mismo tiempo que proporciona larga vida útil y valor.

Diseño del bastidor principal y de los bastidores de rodillos inferiores

El bastidor principal de sección en caja y con forma de X ofrece una resistencia excelente contra la flexión torsional. Los bastidores de los rodillos inferiores con soldadura robótica son unidades pentagonales conformadas en prensas que ofrecen resistencia y vida útil excepcionales.

Bastidor principal

La estructura principal resistente está diseñada para ofrecer máxima durabilidad y uso eficiente de los materiales.

Tren de rodaje

El tren de rodaje Cat de gran durabilidad absorbe los esfuerzos y ofrece estabilidad excelente.

Rodillos y ruedas locas

Los rodillos de cadena, los rodillos portadores y las ruedas locas, sellados y lubricados, proporcionan vida útil excelente para mantener la máquina en terreno durante más tiempo.

Tren de rodaje estándar

El tren de rodaje estándar se adapta bien para aplicaciones que requieren volver a ubicar con frecuencia la máquina en otro lugar, que tienen espacio reducido de trabajo o terreno desigual y rocoso.

Tren de rodaje largo

El tren de rodaje largo (L) maximiza la estabilidad y la capacidad de levantamiento. Este tren de rodaje largo, amplio y resistente ofrece una plataforma de trabajo muy estable.

Estación del operador

Diseñada para ofrecer comodidad y operación simple y fácil, la 320D permite que el operador se concentre en la producción.



Estación del operador

La estación con diseño ergonómico del operador es espaciosa, silenciosa y cómoda, lo que garantiza alta productividad durante un día de trabajo prolongado. Todos los interruptores están ubicados en la consola derecha para tener acceso cómodo.

Monitor

El monitor es una pantalla gráfica de cristal líquido (LCD) a todo color, con una resolución de 400×234 píxeles. El ángulo del monitor puede ajustarse para minimizar el reflejo del sol, y puede mostrar la información en chino y en otros veintiséis idiomas.

Control de la palanca universal

Los controles de la palanca universal de bajo esfuerzo operados por piloto están diseñados para adaptarse a la posición natural de la muñeca y del brazo del operador para máxima comodidad y mínima fatiga.

Asiento

El asiento con suspensión neumática proporciona amplia variedad de ajustes para adaptarse a diferentes operadores, incluidos ajustes longitudinales, de altura y de peso. El asiento también tiene posabrazos amplios ajustables y un cinturón de seguridad retráctil.

Consola

El diseño de las consolas es simple y funcional para reducir la fatiga del operador, facilitar la operación de los interruptores y obtener excelente visibilidad. Ambas consolas tienen posabrazos con ajustes de altura.

Exterior de la cabina

La carrocería de la cabina tiene un tubería de acero grueso a lo largo del perímetro inferior de la cabina, lo que mejora la resistencia a la fatiga y a la vibración.

Montajes de cabina

La carrocería de la cabina está sujeta al bastidor con montajes de cabina de caucho viscoso, que amortiguan las vibraciones y los niveles de ruido para aumentar la comodidad del operador.

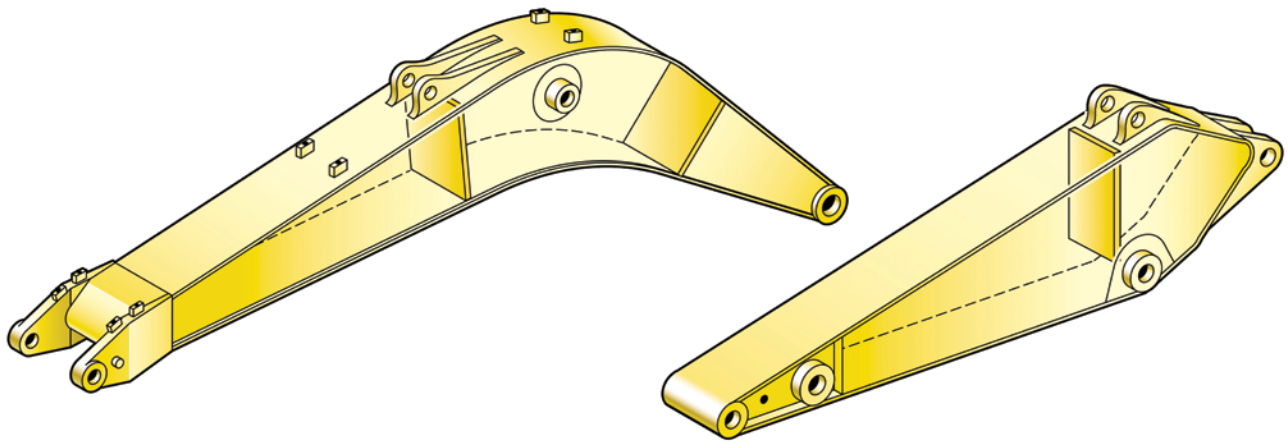
Ventanas

Para aumentar al máximo la visibilidad, todo el vidrio está fijo directamente a la cabina, lo que elimina los marcos para ventanas. El parabrisas delantero superior se abre, se cierra y se guarda en el techo sobre el operador con el sistema de liberación que se acciona con un toque.

Limpiaparabrisas

Los limpiaparabrisas montados en el pilar aumentan el área de visualización del operador y ofrecen modalidades continuas e intermitentes.





Plumas y brazos

Diseño flexible para ayudar a aumentar la producción y la eficiencia en todos los trabajos.

Plumas, brazos y accesorios

Los varillajes delanteros de Cat están diseñados para máxima flexibilidad, productividad y eficiencia en cualquier aplicación.

Pluma de alcance de servicio pesado

La pluma de alcance de servicio pesado cuenta con diseño óptimo que maximiza las áreas de excavación con dos opciones de brazos, además de incorporar una gran sección transversal y placas deflectoras internas para proporcionar larga vida útil y durabilidad.

Las opciones de brazos R2.5B1 y R2.9B1 también se usan para servicio pesado y se fabrican con acero sólido de alta resistencia a la tracción mediante el uso de un diseño de sección en caja grande, placas deflectoras interiores y un protector inferior adicional.

Parte delantera de súper largo alcance

Esta opción de la parte delantera de súper largo alcance proporciona alcances de hasta 15,2 m y está diseñada para aplicaciones de servicio ligero que requieren un espacio de trabajo muy grande.



Accesorios de herramientas

La 320D tiene una amplia selección de herramientas para optimizar el rendimiento de la máquina.

Los cucharones Cat y las herramientas de corte (GET) de Cat se diseñan y se adaptan a la máquina garantizando rendimiento y consumo de combustible óptimos. Se fabrican según las especificaciones de Caterpillar, lo que garantiza la calidad y la durabilidad, en cualquier aplicación.

Cucharones para servicio general

Los cucharones para servicio general se han diseñado para máquinas que realizan excavación en materiales moderadamente abrasivos de bajo impacto como por ejemplo tierra, marga, grava y arcilla.

Cucharones de servicio pesado

Los cucharones de servicio pesado (HD) se usan en una amplia gama de aplicaciones moderadamente abrasivas, como tierra mezclada, arcilla y roca. Los cucharones HD tienen las mejores características de carga y descarga, y se vaciarán más fácilmente con material cohesivo. Tienen una construcción más resistente que los cucharones GP.

Cucharones para servicio exigente

Los de servicio exigente se adaptan en forma óptima a aplicaciones altamente abrasivas tales como roca dinamitada y granito.

Sistema de control de la herramienta

El sistema de control de la herramienta optativo maximiza la productividad de la herramienta al configurar el flujo hidráulico, la presión y los controles del operador para adaptarse a una herramienta específica. La versatilidad del sistema permite el uso de una amplia variedad de herramientas.

Martillos Cat

Los Trituradores de la Serie B de Cat tienen alto rendimiento y confiabilidad, y se han diseñado específicamente para satisfacer las necesidades diferentes de los clientes chinos. Son la opción ideal para demolición, canteras, minería, construcción general y muchas otras aplicaciones.

Servicio y mantenimiento

El servicio y el mantenimiento se han simplificado para ahorrarle tiempo y dinero.

Servicio a nivel del suelo

El diseño y la distribución de la 320D se hicieron pensando en el técnico de servicio. Hay muchos puntos de servicio de fácil acceso a nivel del suelo, lo que permite que el servicio y mantenimiento se terminen rápida y eficientemente.

Compartimiento de filtro de aire

El filtro de aire se caracteriza por su construcción con elemento doble para eficiencia superior de limpieza. Cuando el filtro de aire se obstruye, aparece una advertencia en la pantalla del monitor dentro de la cabina.

Compartimiento de la bomba

Una puerta de servicio en el lado derecho de la estructura superior permite el acceso a nivel del suelo a la bomba, al filtro piloto y al separador de agua con filtro de combustible primario.

Compartimiento del radiador

La puerta de servicio izquierda trasera permite el fácil acceso al radiador del motor, enfriador de aceite y posenfriador aire a aire, 2do y 3er filtro de combustible y enfriador de combustible. Hay un tanque de reserva y un grifo de drenaje conectados al radiador para simplificar el mantenimiento.

Filtro de cápsula

El filtro de retorno hidráulico tipo cápsula está ubicado fuera del tanque hidráulico. Este filtro impide la entrada de contaminantes al sistema cuando se cambia el aceite hidráulico, lo que mantiene la operación limpia.

Puntos de engrase

Un bloque concentrado de engrase remoto en la pluma suministra grasa a los lugares difíciles de alcanzar en la parte delantera.

Protector del ventilador

El ventilador del radiador del motor está completamente protegido por una malla metálica fina para reducir el riesgo de accidentes.

Plancha Antipatinaje

La plancha antipatinaje cubre la parte superior de la caja de almacenamiento y la estructura superior para evitar resbalones durante el mantenimiento.

Diagnóstico y monitoreo

La 320D tiene orificios de muestreo S-O-SSM y orificios de pruebas hidráulicas para el sistema hidráulico, el aceite del motor y el refrigerante. Detrás de la cabina se encuentra una conexión de prueba para la herramienta de servicio Técnico Electrónico Cat (Cat ET).

Intervalo de servicio prolongado

Los intervalos de servicio y mantenimiento de la 320D se han prolongado para disminuir el tiempo dedicado al servicio de la máquina y aumentar su disponibilidad.





Respaldo total al cliente

Los servicios del distribuidor Cat le ayudan a operar durante un tiempo más prolongado y a menores costos.

Respaldo al producto

Prácticamente se pueden encontrar todas las piezas en el mostrador de piezas del distribuidor local. Los distribuidores Cat utilizan una red mundial computarizada para encontrar las piezas en existencia y, así, reducir al mínimo el tiempo de inactividad de la máquina. Ahorre dinero con los componentes remanufacturados.

Selección de la máquina

Realice comparaciones detalladas de las máquinas que sean de su interés antes de efectuar la compra. ¿Cuáles son los requisitos del trabajo, los accesorios de la máquina necesarios y las horas de operación? ¿Cuál es la producción necesaria? El distribuidor Cat local puede entregar recomendaciones.

Servicio de mantenimiento

Los programas de reparación optativos garantizan el costo de las reparaciones por adelantado. Los programas de diagnóstico como, por ejemplo, análisis programado de aceite, análisis de refrigerante y análisis técnico, ayudan a evitar reparaciones no programadas.

Convenios de Respaldo al Cliente

Los distribuidores Cat ofrecen una variedad de convenios de respaldo al producto y trabajan con sus clientes para desarrollar el plan que mejor cumpla con sus necesidades específicas. Estos planes pueden cubrir toda la máquina, incluidos los accesorios, para ayudar a proteger la inversión del cliente.

Reemplazo

¿Reparar, reconstruir o reemplazar? El distribuidor Cat local puede ayudar a evaluar los costos involucrados para que pueda tomar la decisión correcta.

Soluciones totales de la 320D de Cat®

La excavadora es más que una pieza del equipo; es el sustento.

Más que una simple máquina

La excavadora 320D de Cat proporciona todos los elementos para entregar los menores costos de propiedad y operación. Al final del día, todo se reduce a cuánto trabajo realiza y cuánto le costó. Caterpillar y la 320D ofrecen herramientas para ayudarlo a reducir los costos de posesión y operación.

Mayor eficiencia del combustible

Menor consumo de combustible por tonelada de tierra/material movido. Además, la modalidad económica puede generar una reducción adicional de consumo de combustible del 15 %.

Más rendimiento

Termine el trabajo más rápido con alta potencia hidráulica.

Confiabilidad y durabilidad comprobada

Maximiza el tiempo de disponibilidad y proporciona larga vida útil y valor. La 320D ha soportado miles de horas de funcionamiento, en el programa integral de seguimiento en terreno, en una variedad de aplicaciones a través del mundo.

Facilidad de operación

Facilita la operación. En el monitor se observa información vital de funcionamiento y rendimiento, alertas en texto, todo en un formato de navegación simple y fácil.

Mejor facilidad de servicio

Facilita la realización de servicio y mantenimiento de rutina. La 320D se distingue con el nivel de acceso a nivel del suelo y con las características de mantenimiento.

Intervalos de mantenimiento prolongados

Menos gastos de bolsillo durante la vida útil de la máquina. El modelo 320D proporciona intervalos de mantenimiento líderes en la industria con menos costo durante la vida útil de la máquina.

Más soluciones

Caterpillar y su red de distribuidores puede adaptar una solución óptima según sus necesidades. El distribuidor Cat local ayuda a operar durante más tiempo con menores costos, al ayudarlo con un plan que puede abarcar todo, desde la configuración de la máquina hasta un posible reemplazo.



Especificaciones para 320D/320D L

Motor

Modelo del motor	Cat® C6.6 ACERT™
Potencia bruta: SAE J1995	111 kW
Potencia neta: SAE J1349/ISO 9249	103 kW
Calibre	105 mm
Carrera	127 mm
Cilindrada	6,6 L

- El Cat C6.6 cumple con los normas de emisiones de escape equivalente a la regulación Tier 2 de emisiones de motor de China y de ruido para Stage 1.
- La potencia neta especificada es la potencia disponible al volante cuando el motor está equipado con ventilador, filtro de aire, silenciador y alternador.
- No se requiere reducción de potencia del motor hasta 3.000 m.

Pesos

Peso en orden de trabajo del tren de rodaje estándar 20.660 kg-21.310 kg

- Pluma de alcance (HD), brazo R2.9 (HD), zapatas de cadena de 790 mm y cucharón de 1,0 m³

Peso en orden de trabajo del tren de rodaje largo 21.830 kg-21.900 kg

- Pluma de alcance (HD), brazo R2.9 (HD), zapatas de cadena de 790 mm y cucharón de 1,0 m³

Peso en orden de trabajo: 320D GC 20.160 kg

- Pluma de alcance, brazo R2.9, zapatas de cadena de 600 mm y cucharón de 0,9 m³

Capacidades de llenado de servicio

Capacidad del tanque de combustible	410 L
Sistema de enfriamiento	29 L
Aceite del motor	22 L
Mando de giro	8 L
Mando final (cada uno)	8 L
Sistema hidráulico (incluido el tanque)	260 L
Tanque hidráulico	120 L

Mecanismo de giro

Velocidad de giro	11,5 rpm
Par de giro	62 kN·m

Mando

Tracción máxima en la barra de tiro	206 kN
Velocidad máxima de desplazamiento	5,6 km/L

Sistema hidráulico

Flujo máximo (2x) del sistema de implemento principal	205 L/min.
Presión máxima del equipo	35.000 kPa
Presión máxima de desplazamiento	35.000 kPa
Presión máxima de giro	25.000 kPa
Flujo máximo del sistema piloto	32,4 L/min
Presión máxima del sistema piloto	3.900 kPa
Calibre del cilindro de la pluma	120 mm
Carrera del cilindro de la pluma	1.260 mm
Calibre del cilindro del brazo	140 mm
Carrera del cilindro del brazo	1.504 mm
Calibre del cilindro del cucharón de la Familia B1	120 mm
Carrera del cilindro del cucharón de la Familia B1	1.104 mm

Rendimiento firme

Rendimiento

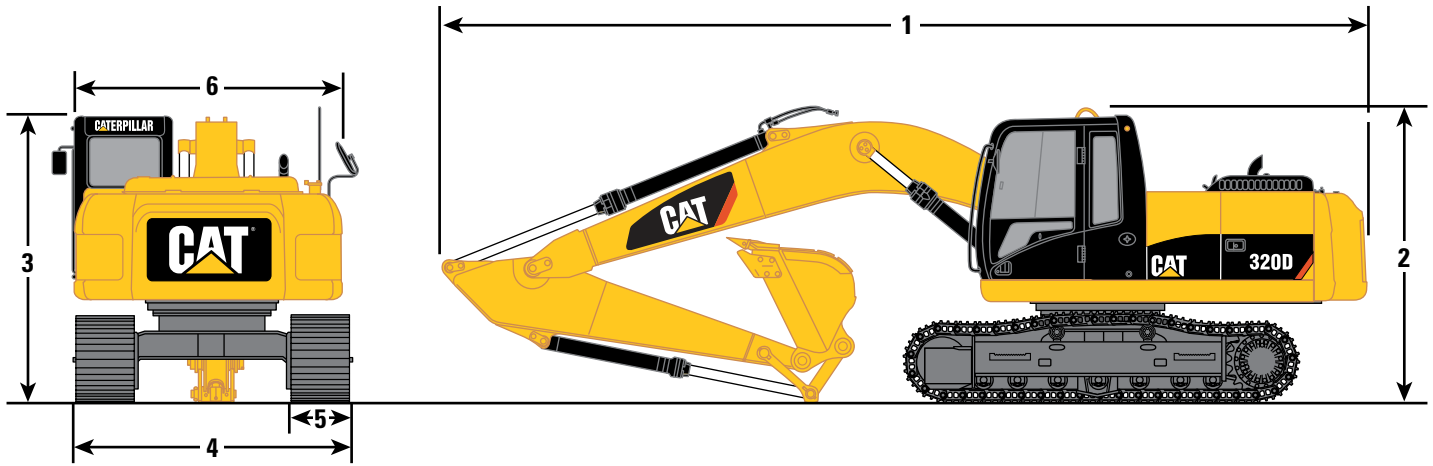
- Cuando se ha instalado y se han realizado los procedimientos de mantenimiento correctamente, la cabina ofrecida por Caterpillar, probada con las puertas y las ventanas cerradas de acuerdo con los requisitos de Stage 1 del reglamento de China para ruidos respecto a los límites de exposición al ruido para el operador, vigentes en la fecha de fabricación.
- Es posible que se requiera protección para los oídos si se opera con una cabina y una estación del operador abiertas (cuando no se han realizado los procedimientos de mantenimiento correctamente o cuando se opera con las puertas y ventanas abiertas) durante períodos prolongados o en ambientes con altos niveles de ruido.

Normas

Frenos ISO 10265 2008

Dimensiones

Todas las dimensiones son aproximadas.

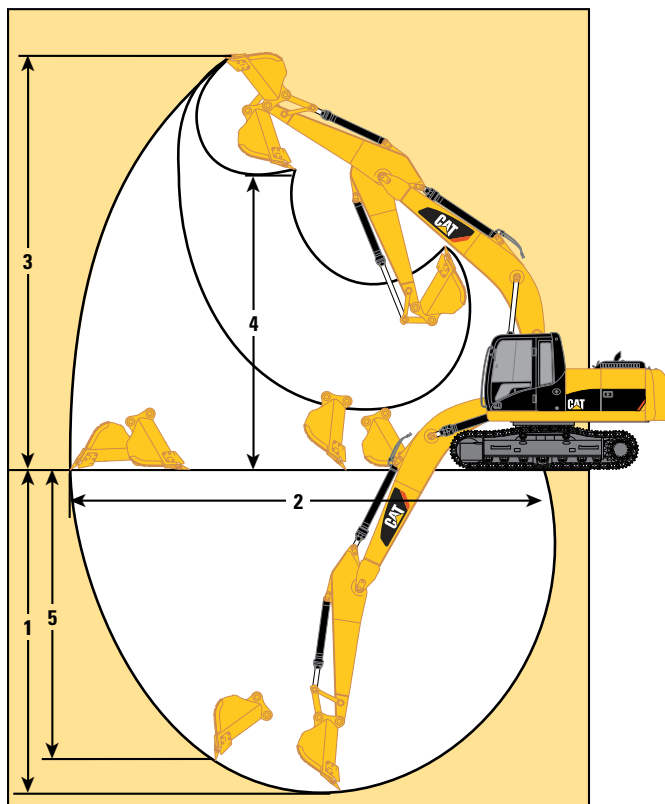


Opciones de pluma	320D Pluma de alcance (HD)	320D Pluma de alcance (HD)	320D Pluma de alcance (HD)	320D L Pluma de alcance (HD)	320D L Pluma de alcance (HD)
Brazo	R2.9 (HD)	R2.9 (HD)	R2.5 (HD)	R2.9 (HD)	R2.5 (HD)
Cucharón	1,0 m ³	1,0 m ³	1,0 m ³	1,0 m ³	1,0 m ³
Zapata	600 mm	790 mm	600 mm	790 mm	790 mm
Tren de rodaje	STD	STD	STD	LC	LC
Peso aproximado	20.730 kg	21.310 kg	20.660 kg	21.900 kg	21.830 kg
1 Longitud total	9.460 mm	9.460 mm	9.460 mm	9.460 mm	9.460 mm
2 Altura total	3.030 mm	3.030 mm	3.050 mm	3.030 mm	3.030 mm
3 Altura de la cabina	2.950 mm	2.950 mm	2.950 mm	2.950 mm	2.950 mm
4 Ancho total	2.800 mm	2.970 mm	2.800 mm	3.170 mm	3.170 mm
5 Ancho de zapata de cadena	600 mm	790 mm	600 mm	790 mm	790 mm
6 Ancho de la estructura superior	2.740 mm	2.740 mm	2.740 mm	2.740 mm	2.740 mm

Especificaciones para 320D/320D L

Alcances de trabajo

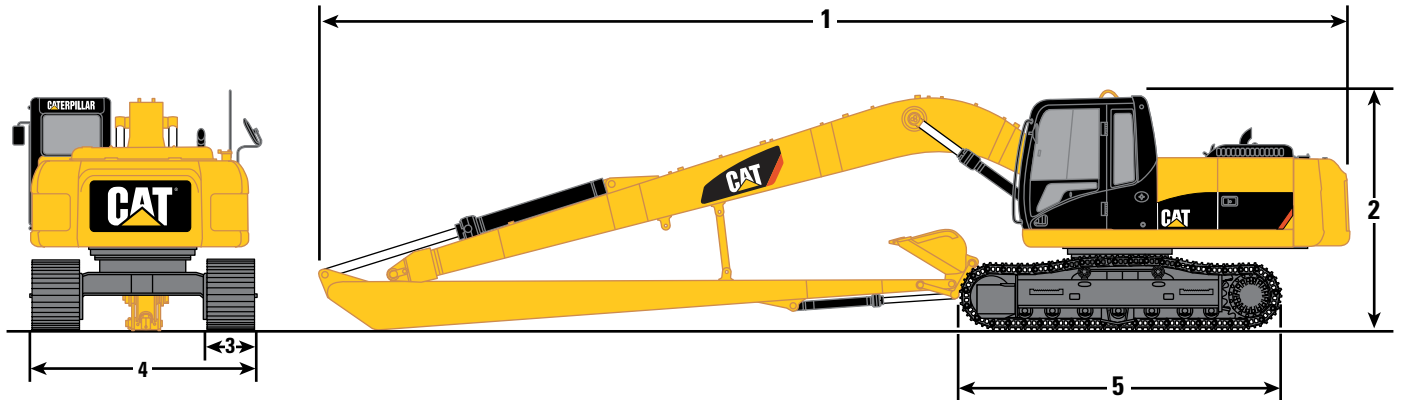
Todas las dimensiones son aproximadas.



Opciones de pluma	Pluma de alcance 5,7 m (HD)	Pluma de alcance 5,7 m (HD)
Brazo	2,9 m (HD)	2,5 m (HD)
Cucharón	1,0 m³	1,0 m³
1 Profundidad máxima de excavación	6.720 mm	6.300 mm
2 Alcance máximo a nivel del suelo	10.020 mm	9.630 mm
3 Altura máxima de corte	9.490 mm	9.290 mm
4 Altura máxima de carga	6.490 mm	6.290 mm
5 Excavación máxima (pared vertical)	6.060 mm	5.650 mm

Dimensiones

Todas las dimensiones son aproximadas.



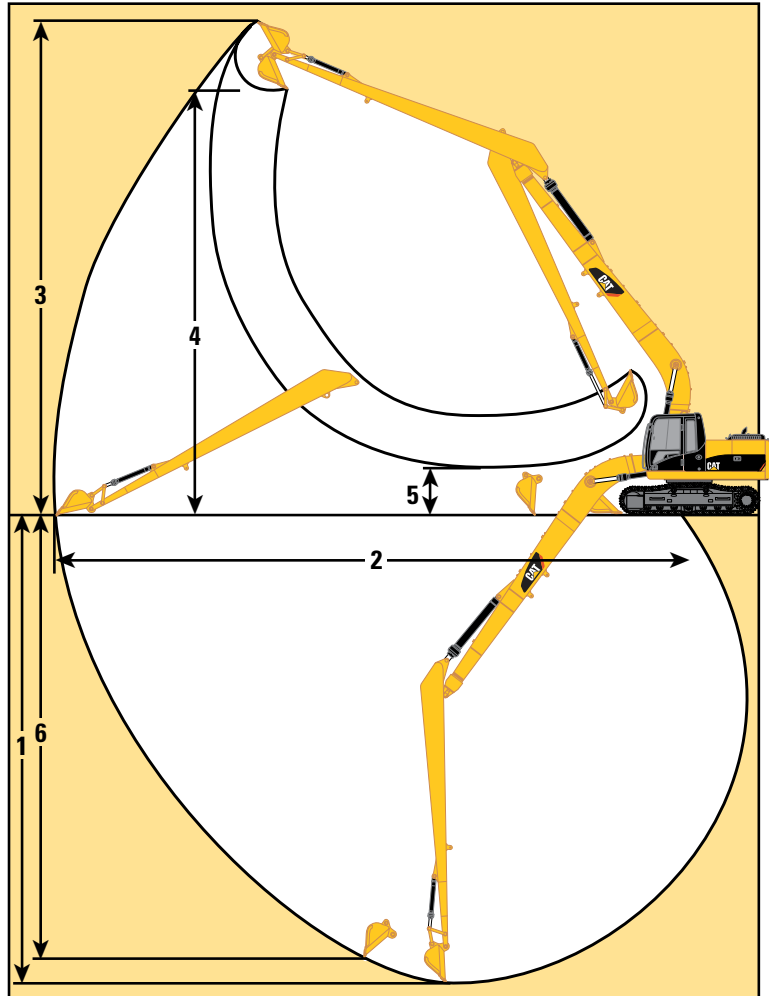
Opciones de pluma

	320D L Pluma de súper largo alcance 8,85 m
Brazo	6,28 m
Cucharón	0,45 m ³
Zapata	790 mm TG
Peso aproximado	22.649 kg
1 Longitud total	12.680 mm
2 Altura total	3.190 mm
3 Ancho de zapata de cadena	790 mm
4 Ancho total	2.980 mm
5 Longitud de la cadena	4.455 mm

Especificaciones para 320D/320D L

Alcances de trabajo

Todas las dimensiones son aproximadas.



Gamas de trabajo de muy largo alcance

Opciones de pluma		Pluma de súper largo alcance 8,85 m	
Opciones de brazos		6,28 m	
Opciones de cucharón		Excavación 0,45 m ³	
		Limpieza de zanjas 0,60 m ³	
1 Profundidad máxima de excavación		11.880 mm	11.750 mm
2 Alcance máximo a nivel del suelo		15.720 mm	15.590 mm
3 Altura máxima de corte		13.290 mm	13.230 mm
4 Altura máxima de carga		11.010 mm	11.140 mm
5 Altura mínima de carga		1.970 mm	2.090 mm
6 Profundidad máxima de excavación vertical		10.700 mm	11.310 mm
Fuerza de excavación del cucharón	(ISO)	60 kN	60 kN
Fuerza de excavación del brazo	(ISO)	46 kN	46 kN

Pesos de los componentes principales

Máquina base con contrapeso (sin varillaje delantero)	
Tren de rodaje estándar con zapatas con garras triples de 600 mm	16.660 kg
Tren de rodaje estándar con zapatas con garras triples de 790 mm	17.250 kg
Tren de rodaje largo con zapatas con garras triples de 600 mm	17.250 kg
Tren de rodaje largo con zapatas con garras triples de 790 mm	17.840 kg
Estructura superior sin contrapeso	6.230 kg
Contrapeso	3.710 kg
Pluma	
Dos cilindros de la pluma (cada uno)	175 kg
Alcance de pluma de servicio pesado de 5,7 m (incluidas tuberías, pasadores y cilindro del brazo)	2.020 kg
Cilindro del brazo	280 kg
Brazo	
Servicio pesado del brazo R2.9B1 (incluidas tuberías, pasadores, cilindro y varillaje del cucharón)	1.120 kg
Servicio pesado del brazo R2.5B1 (incluidas tuberías, pasadores, cilindro y varillaje del cucharón)	1.090 kg
Cilindro del cucharón	160 kg
Varillaje del cucharón	140 kg

Especificaciones del cucharón 320D

	Capacidad m ³	Ancho mm	Radio de plegado mm	Peso (con puntas) kg	Dientes Cant	Brazo de pluma de alcance para servicio pesado	
						R2.9 HD	R2.5 HD
Cucharones B1							
Servicio general	1,0	1.232	1.559	828	6	●	●
	1,14	1.360	1.559	902	6	●	●
Servicio pesado	1,0	1.080	1.556	886	5	○	●
	1,2	1.232	1.556	967	6	–	○
Servicio exigente (SD)	1,0	1.080	1.556	971	5	○	●

Especificaciones de cucharón 320D L

	Capacidad m ³	Ancho mm	Radio de plegado mm	Peso (con puntas) kg	Dientes Cant	Brazo de pluma de alcance para servicio pesado	
						R2.9 HD	R2.5 HD
Cucharones B1							
Servicio general	1,0	1.232	1.559	828	6	●	●
Servicio pesado	1,0	1.080	1.556	886	5	●	●
	1,2	1.232	1.556	967	6	–	●
Servicio exigente (SD)	1,0	1.080	1.556	971	5	●	●

Supuestos para clasificación de densidad máxima del material:

1. Varillaje delantero completamente extendido en la línea a nivel del suelo
2. Cucharón plegado
3. Factor de llenado del cucharón 100 %

- Densidad máxima del material 1.800 kg/m³
- Densidad máxima del material 1.500 kg/m³
- No disponible

Especificaciones para 320D/320D L

Guía de compatibilidad de herramientas 320D/320D L

Opciones de pluma	Pluma de alcance	
	5,7 m	
Opciones de brazos	R2.9B1	R2.5B1
Compactador de placas vibratorias	CVP110	CVP110
Garfio para basura	2,7 m ³	2,7 m ³
Garfio de contratista	sí	sí
Tenaza hidráulica	sí	sí
Acoplador rápido dedicado	sí	sí

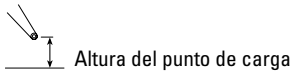
Peso de la máquina

Estructura inferior	6.650	7.830
Estructura superior	10.010	10.010
Pluma	1.740	1.740
Brazo	820	820
Cucharón	990	990
Cilindro	780	780
Varillaje	130	130
Total	21.100	22.300

Cucharones

Modelo	Capacidad del cucharón según SAE	Peso del cucharón	Ancho del cucharón	Ancho de zapata de cadena	Contrapeso	Pluma y brazo	Peso de la máquina
320D	1,0 m ³	778 kg	1.232 mm	790 mm	3.700 kg	R5.7 HD/R2.9 HD	21.300 kg
320D L	1,0 m ³	778 kg	1.232 mm	790 mm	3.700 kg	R5.7 HD/R2.9 HD	21.900 kg

Capacidades de levantamiento de la pluma de alcance



Altura del punto de carga



Radio de carga sobre el frente



Radio de carga sobre el lado



Carga al alcance máximo

Pluma: Alcance

Cucharón: Ninguno

Tren de rodaje: Estándar

Brazo: 2,9 m

Zapatas: garra triple de 600 mm

		1,5 m		3,0 m		4,5 m		6,0 m		7,5 m				m
7,5 m	kg							*4.500	*4.500			*3.850	*3.850	6,15
6,0 m	kg							*4.800	4.600			*3.600	3.300	7,28
4,5 m	kg							*5.300	4.450	4.600	3.100	*3.500	2.750	7,98
3,0 m	kg					*7.750	6.400	*6.050	4.200	4.450	2.950	*3.600	2.500	8,35
1,5 m	kg					*9.350	5.850	6.050	3.950	4.350	2.850	3.600	2.400	8,44
Línea a nivel del suelo	kg			*6.200	*6.200	9.000	5.550	5.850	3.750	4.250	2.750	3.700	2.400	8,26
-1,5 m	kg	*6.600	*6.600	*10.700	10.300	*8.900	5.450	5.750	3.650	4.200	2.700	4.000	2.600	7,78
-3,0 m	kg	*11.350	*11.350	*13.700	10.500	8.950	5.500	5.750	3.700			4.750	3.050	6,94
-4,5 m	kg			*10.850	*10.850	*7.800	5.750					*5.900	4.250	5,60

Pluma: Alcance

Cucharón: Ninguno

Tren de rodaje: Estándar

Brazo: 2,9 m

Zapatas: garra triple de 790 mm

		1,5 m		3,0 m		4,5 m		6,0 m		7,5 m				m
7,5 m	kg							*4.500	*4.500			*3.850	*3.850	6,15
6,0 m	kg							*4.800	4.700			*3.600	3.350	7,28
4,5 m	kg							*5.300	4.550	4.700	3.150	*3.500	2.850	7,98
3,0 m	kg					*7.750	6.550	*6.050	4.300	4.600	3.050	*3.600	2.550	8,35
1,5 m	kg					*9.350	6.000	6.200	4.050	4.450	2.950	3.750	2.450	8,44
Línea a nivel del suelo	kg			*6.200	*6.200	9.250	5.700	6.000	3.850	4.350	2.850	3.800	2.500	8,26
-1,5 m	kg	*6.600	*6.600	*10.700	10.600	9.150	5.600	5.900	3.750	4.300	2.800	4.100	2.650	7,78
-3,0 m	kg	*11.350	*11.350	*13.700	10.800	9.200	5.650	5.950	3.800			4.850	3.150	6,94
-4,5 m	kg			*10.850	*10.850	*7.800	5.900					*5.900	4.400	5,60

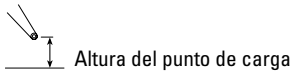
*Indica que la carga está limitada por la capacidad hidráulica de levantamiento y no por la carga de equilibrio.

Las cargas anteriores cumplen con la norma de clasificación ISO 10567:2007 para la capacidad de levantamiento de la excavadora hidráulica. No exceden el 87 % de la capacidad de levantamiento hidráulico ni el 75 % de la carga límite de equilibrio. De las capacidades de levantamiento antes indicadas, hay que deducir el peso de todos los accesorios de levantamiento. Las capacidades de levantamiento se basan en la máquina sobre una superficie de apoyo firme y uniforme. El uso de un punto del accesorio de la herramienta para manipular o levantar objetos podría afectar el rendimiento de levantamiento de la máquina.

Consulte siempre el Manual de Operación y Mantenimiento apropiado para obtener información específica del producto.

Especificaciones para 320D/320D L

Capacidades de levantamiento de la pluma de alcance



Altura del punto de carga



Radio de carga sobre el frente



Radio de carga sobre el lado



Carga al alcance máximo

Pluma: Alcance

Cucharón: Ninguno

Tren de rodaje: Largo

Brazo: 2,9 m

Zapatas: garra triple de 790 mm

		1,5 m		3,0 m		4,5 m		6,0 m		7,5 m				m
7,5 m	kg							*4.500	*4.500			*3.850	*3.850	6,15
6,0 m	kg							*4.800	*4.800			*3.600	*3.600	7,28
4,5 m	kg							*5.300	5.050	*4.950	3.500	*3.500	3.150	7,98
3,0 m	kg					*7.750	7.350	*6.050	4.800	*5.300	3.400	*3.600	2.850	8,35
1,5 m	kg					*9.350	6.800	*6.900	4.500	5.300	3.300	*3.800	2.750	8,44
Línea a nivel del suelo	kg			*6.200	*6.200	*10.250	6.450	7.200	4.350	5.150	3.200	*4.200	2.800	8,26
-1,5 m	kg	*6.600	*6.600	*10.700	*10.700	*10.350	6.350	7.100	4.250	5.150	3.150	4.900	3.000	7,78
-3,0 m	kg	*11.350	*11.350	*13.700	12.500	*9.650	6.450	7.100	4.300			5.800	3.550	6,94
-4,5 m	kg			*10.850	*10.850	*7.800	6.650					*5.900	4.950	5,60

Pluma: Alcance

Cucharón: Ninguno

Tren de rodaje: Largo

Brazo: 2,9 m

Zapatas: garra triple de 600 mm

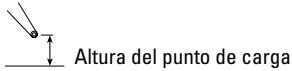
		1,5 m		3,0 m		4,5 m		6,0 m		7,5 m				m
7,5 m	kg							*4.500	*4.500			*3.850	*3.850	6,15
6,0 m	kg							*4.800	*4.800			*3.600	*3.600	7,28
4,5 m	kg							*5.300	4.950	*4.950	3.450	*3.500	3.050	7,98
3,0 m	kg					*7.750	7.150	*6.050	4.650	5.250	3.300	*3.600	2.800	8,35
1,5 m	kg					*9.350	6.600	*6.900	4.400	5.100	3.200	*3.800	2.650	8,44
Línea a nivel del suelo	kg			*6.200	*6.200	*10.250	6.300	6.950	4.200	5.000	3.100	*4.200	2.700	8,26
-1,5 m	kg	*6.600	*6.600	*10.700	*10.700	*10.350	6.200	6.900	4.100	5.000	3.050	4.750	2.900	7,78
-3,0 m	kg	*11.350	*11.350	*13.700	12.150	*9.650	6.250	6.900	4.150			5.600	3.450	6,94
-4,5 m	kg			*10.850	*10.850	*7.800	6.450					*5.900	4.800	5,60

*Indica que la carga está limitada por la capacidad hidráulica de levantamiento y no por la carga de equilibrio.

Las cargas anteriores cumplen con la norma de clasificación ISO 10567:2007 para la capacidad de levantamiento de la excavadora hidráulica. No exceden el 87 % de la capacidad de levantamiento hidráulico ni el 75 % de la carga límite de equilibrio. De las capacidades de levantamiento antes indicadas, hay que deducir el peso de todos los accesorios de levantamiento. Las capacidades de levantamiento se basan en la máquina sobre una superficie de apoyo firme y uniforme. El uso de un punto del accesorio de la herramienta para manipular o levantar objetos podría afectar el rendimiento de levantamiento de la máquina.

Consulte siempre el Manual de Operación y Mantenimiento apropiado para obtener información específica del producto.

Capacidades de levantamiento de la pluma de alcance



Altura del punto de carga



Radio de carga sobre el frente



Radio de carga sobre el lado



Carga al alcance máximo

Pluma: Alcance

Cucharón: Ninguno

Tren de rodaje: Súper largo alcance

Brazo: 6,28 m

Zapatas: garra triple de 790 mm

		1,5 m		3,0 m		4,5 m		6,0 m		7,5 m		9,0 m		10,5 m		12,0 m		13,5 m				m			
12,0 m	kg																					*1.257	*1.257	10,35	
10,5 m	kg																						*1.167	*1.167	11,66
9,0 m	kg																*1.970	1.966					*1.117	*1.117	12,66
7,5 m	kg														*2.144	*2.144	*2.133	1.951					*1.092	*1.092	13,41
6,0 m	kg														*2.280	*2.280	*2.209	1.898	*1.831	1.473			*1.088	*1.088	13,96
4,5 m	kg													*2.669	*2.669	*2.468	2.324	*2.329	1.821	*2.243	1.433		*1.101	*1.101	14,34
3,0 m	kg			*4.691	*4.691	*5.776	*5.776	*4.258	*4.258	*3.472	*3.472	*2.998	2.802	*2.687	2.184	*2.475	1.730	2.305	1.379				*1.132	*1.132	14,54
1,5 m	kg					*6.742	6.577	*5.104	4.536	*3.991	3.357	*3.338	2.587	*2.918	2.042	*2.631	1.637	2.245	1.322				*1.181	*1.181	14,60
Línea a nivel del suelo	kg			*2.006	*2.006	*4.661	*4.661	*5.781	4.098	*4.446	3.073	*3.650	2.397	*3.135	1.914	2.623	1.551	2.189	1.269				*1.253	1.116	14,49
-1,5 m	kg	*2.065	*2.065	*2.707	*2.707	*4.624	*4.624	*6.221	3.829	*4.788	2.870	3.824	2.251	3.085	1.812	2.550	1.482	2.147	1.229				*1.353	1.129	14,22
-3,0 m	kg	*2.850	*2.850	*3.513	*3.513	*5.182	*5.182	*6.433	3.696	4.785	2.748	3.721	2.155	3.011	1.742	2.503	1.437	2.127	1.210				*1.493	1.174	13,79
-4,5 m	kg	*3.661	*3.661	*4.405	*4.405	*6.056	5.561	*6.442	3.661	4.730	2.697	3.672	2.109	2.976	1.710	2.488	1.423						*1.694	1.261	13,17
-6,0 m	kg	*4.526	*4.526	*5.407	*5.407	*7.204	5.673	*6.255	3.702	4.743	2.709	3.676	2.113	2.987	1.719	2.518	1.452						*2.000	1.407	12,34
-7,5 m	kg	*5.475	*5.475	*6.564	*6.564	*7.583	5.860	*5.843	3.809	*4.682	2.780	3.738	2.171	3.054	1.783								*2.512	1.651	11,24
-9,0 m	kg			*7.955	*7.955	*6.547	6.136	*5.125	3.991	*4.115	2.920	*3.293	2.301										*2.860	2.086	9,79
-10,5 m	kg							*3.891	*3.891	*2.987	*2.987												*2.798	*2.798	7,80

*Indica que la carga está limitada por la capacidad hidráulica de levantamiento y no por la carga de equilibrio.

Las cargas anteriores cumplen con la norma de clasificación ISO 10567:2007 para la capacidad de levantamiento de la excavadora hidráulica. No exceden el 87 % de la capacidad de levantamiento hidráulico ni el 75 % de la carga límite de equilibrio. De las capacidades de levantamiento antes indicadas, hay que deducir el peso de todos los accesorios de levantamiento. Las capacidades de levantamiento se basan en la máquina sobre una superficie de apoyo firme y uniforme. El uso de un punto del accesorio de la herramienta para manipular o levantar objetos podría afectar el rendimiento de levantamiento de la máquina.

Consulte siempre el Manual de Operación y Mantenimiento apropiado para obtener información específica del producto.

Especificaciones para 320D/320D L

Capacidades de levantamiento de la pluma de alcance



Pluma: Alcance **Cucharón:** Ninguno **Tren de rodaje:** Estándar
Brazo: 2,5 m **Zapatas:** garra triple de 600 mm

		1,5 m		3,0 m		4,5 m		6,0 m		7,5 m				m
7,5 m	kg											*4.700	*4.700	5,59
6,0 m	kg							*5.200	4.550			*4.300	3.600	6,83
4,5 m	kg					*6.600	*6.600	*5.650	4.400	4.550	3.050	*4.200	3.000	7,57
3,0 m	kg					*8.250	6.250	6.250	4.150	4.450	2.950	4.050	2.650	7,96
1,5 m	kg					9.250	5.750	6.000	3.900	4.300	2.850	3.900	2.550	8,05
Línea a nivel del suelo	kg					9.000	5.500	5.800	3.750	4.250	2.750	4.000	2.600	7,86
-1,5 m	kg			*11.300	10.450	8.950	5.500	5.750	3.700			4.350	2.850	7,35
-3,0 m	kg			*12.800	10.650	9.050	5.600	5.850	3.750			5.300	3.450	6,46
-4,5 m	kg					*6.900	5.850					*5.950	5.150	4,98

Pluma: Alcance **Cucharón:** Ninguno **Tren de rodaje:** Estándar
Brazo: 2,5 m **Zapatas:** garra triple de 790 mm

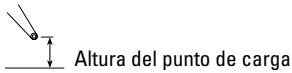
		1,5 m		3,0 m		4,5 m		6,0 m		7,5 m				m
7,5 m	kg											*4.700	*4.700	5,59
6,0 m	kg							*5.200	4.650			*4.300	3.700	6,83
4,5 m	kg					*6.600	*6.600	*5.650	4.500	4.650	3.100	*4.200	3.050	7,57
3,0 m	kg					*8.250	6.400	*6.350	4.250	4.550	3.050	4.150	2.750	7,96
1,5 m	kg					9.500	5.900	6.150	4.000	4.450	2.900	4.000	2.650	8,05
Línea a nivel del suelo	kg					9.250	5.650	6.000	3.850	4.350	2.850	4.100	2.650	7,86
-1,5 m	kg			*11.300	10.750	9.200	5.650	5.950	3.800			4.500	2.900	7,35
-3,0 m	kg			*12.800	10.950	*9.300	5.750	6.000	3.850			5.450	3.550	6,46
-4,5 m	kg					*6.900	6.050					*5.950	5.250	4,98

*Indica que la carga está limitada por la capacidad hidráulica de levantamiento y no por la carga de equilibrio.

Las cargas anteriores cumplen con la norma de clasificación ISO 10567:2007 para la capacidad de levantamiento de la excavadora hidráulica. No exceden el 87 % de la capacidad de levantamiento hidráulico ni el 75 % de la carga límite de equilibrio. De las capacidades de levantamiento antes indicadas, hay que deducir el peso de todos los accesorios de levantamiento. Las capacidades de levantamiento se basan en la máquina sobre una superficie de apoyo firme y uniforme. El uso de un punto del accesorio de la herramienta para manipular o levantar objetos podría afectar el rendimiento de levantamiento de la máquina.

Consulte siempre el Manual de Operación y Mantenimiento apropiado para obtener información específica del producto.

Capacidades de levantamiento de la pluma de alcance



Altura del punto de carga



Radio de carga sobre el frente



Radio de carga sobre el lado



Carga al alcance máximo

Pluma: Alcance

Cucharón: Ninguno

Tren de rodaje: Largo

Brazo: 2,5 m

Zapatas: garra triple de 790 mm

		1,5 m		3,0 m		4,5 m		6,0 m		7,5 m				m
7,5 m	kg											*4.700	*4.700	5,59
6,0 m	kg							*5.200	5.150			*4.300	4.100	6,83
4,5 m	kg					*6.600	*6.600	*5.650	5.000	*4.750	3.450	*4.200	3.400	7,57
3,0 m	kg					*8.250	7.200	*6.350	4.750	5.400	3.400	*4.300	3.100	7,96
1,5 m	kg					*9.750	6.700	*7.100	4.500	5.250	3.250	*4.600	2.950	8,05
Línea a nivel del suelo	kg					*10.350	6.450	7.150	4.300	5.200	3.200	4.850	3.000	7,86
-1,5 m	kg			*11.300	*11.300	*10.200	6.400	7.100	4.250			5.350	3.300	7,35
-3,0 m	kg			*12.800	12.650	*9.300	6.500	*6.850	4.350			*6.100	3.950	6,46
-4,5 m	kg					*6.900	6.800					*5.950	5.900	4,98

Pluma: Alcance

Cucharón: Ninguno

Tren de rodaje: Largo

Brazo: 2,5 m

Zapatas: garra triple de 600 mm

		1,5 m		3,0 m		4,5 m		6,0 m		7,5 m				m
7,5 m	kg											*4.700	*4.700	5,59
6,0 m	kg							*5.200	5.000			*4.300	4.000	6,83
4,5 m	kg					*6.600	*6.600	*5.650	4.850	*4.750	3.400	*4.200	3.300	7,57
3,0 m	kg					*8.250	7.000	*6.350	4.600	5.250	3.300	*4.300	3.000	7,96
1,5 m	kg					*9.750	6.500	*7.100	4.350	5.100	3.200	4.600	2.850	8,05
Línea a nivel del suelo	kg					*10.350	6.250	6.950	4.200	5.050	3.100	4.700	2.900	7,86
-1,5 m	kg			*11.300	*11.300	*10.200	6.200	6.900	4.150			5.150	3.200	7,35
-3,0 m	kg			*12.800	12.300	*9.300	6.300	*6.850	4.200			*6.100	3.850	6,46
-4,5 m	kg					*6.900	6.600					*5.950	5.750	4,98

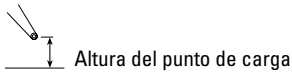
*Indica que la carga está limitada por la capacidad hidráulica de levantamiento y no por la carga de equilibrio.

Las cargas anteriores cumplen con la norma de clasificación ISO 10567:2007 para la capacidad de levantamiento de la excavadora hidráulica. No exceden el 87 % de la capacidad de levantamiento hidráulico ni el 75 % de la carga límite de equilibrio. De las capacidades de levantamiento antes indicadas, hay que deducir el peso de todos los accesorios de levantamiento. Las capacidades de levantamiento se basan en la máquina sobre una superficie de apoyo firme y uniforme. El uso de un punto del accesorio de la herramienta para manipular o levantar objetos podría afectar el rendimiento de levantamiento de la máquina.

Consulte siempre el Manual de Operación y Mantenimiento apropiado para obtener información específica del producto.

Especificaciones para 320D/320D L

Capacidades de levantamiento de la pluma de alcance



Altura del punto de carga



Radio de carga sobre el frente



Radio de carga sobre el lado



Carga al alcance máximo

Pluma: Alcance

Cucharón: Ninguno

Tren de rodaje: Largo

Brazo: 2,5 m

Zapatas: garra triple de 790 mm

		1,5 m		3,0 m		4,5 m		6,0 m		7,5 m				m
7,5 m	kg											*4.674	*4.674	5,59
6,0 m	kg							*5.180	*5.180			*4.279	*4.279	6,83
4,5 m	kg					*6.547	*6.547	*5.593	5.276	*4.724	3.680	*4.188	3.623	7,57
3,0 m	kg					*8.210	7.628	*6.318	5.019	*5.464	3.591	*4.289	3.266	7,96
1,5 m	kg					*9.667	7.105	*7.051	4.768	5.538	3.478	*4.575	3.135	8,05
Línea a nivel del suelo	kg					*10.303	6.856	*7.518	4.602	5.451	3.398	5.107	3.194	7,86
-1,5 m	kg			*11.265	*11.265	*10.155	6.813	7.489	4.546			5.605	3.487	7,35
-3,0 m	kg			*12.715	*12.715	*9.222	6.916	*6.791	4.622			*6.064	4.213	6,46
-4,5 m	kg					*6.819	*6.819					*5.895	*5.895	4,98

Pluma: Alcance

Cucharón: Ninguno

Tren de rodaje: Largo

Brazo: 2,5 m

Zapatas: garra triple de 790 mm

		1,5 m		3,0 m		4,5 m		6,0 m		7,5 m				m
7,5 m	kg											*4.816	*4.816	5,59
6,0 m	kg							*5.361	*5.361			*4.411	4.360	6,83
4,5 m	kg					*6.770	*6.770	*5.789	5.276	*4.869	3.680	*4.318	3.623	7,57
3,0 m	kg					*8.497	7.628	*6.542	5.019	*5.661	3.591	*4.422	3.266	7,96
1,5 m	kg					*10.008	7.105	*7.303	4.768	5.538	3.478	*4.717	3.135	8,05
Línea a nivel del suelo	kg					*10.668	6.856	7.551	4.602	5.451	3.398	5.107	3.194	7,86
-1,5 m	kg			*11.596	*11.596	*10.517	6.813	7.489	4.546			5.605	3.487	7,35
-3,0 m	kg			*13.173	*13.173	*9.555	6.916	*7.039	4.622			*6.288	4.213	6,46
-4,5 m	kg					*7.076	*7.076					*6.119	*6.119	4,98

*Indica que la carga está limitada por la capacidad hidráulica de levantamiento y no por la carga de equilibrio.

Las cargas anteriores cumplen con la norma de clasificación ISO 10567:2007 para la capacidad de levantamiento de la excavadora hidráulica. No exceden el 87 % de la capacidad de levantamiento hidráulico ni el 75 % de la carga límite de equilibrio. De las capacidades de levantamiento antes indicadas, hay que deducir el peso de todos los accesorios de levantamiento. Las capacidades de levantamiento se basan en la máquina sobre una superficie de apoyo firme y uniforme. El uso de un punto del accesorio de la herramienta para manipular o levantar objetos podría afectar el rendimiento de levantamiento de la máquina.

Consulte siempre el Manual de Operación y Mantenimiento apropiado para obtener información específica del producto.

Capacidades de levantamiento de la pluma de alcance



Altura del punto de carga



Radio de carga sobre el frente



Radio de carga sobre el lado



Carga al alcance máximo

Pluma: Alcance

Cucharón: Ninguno

Tren de rodaje: Largo

Brazo: 2,5 m

Zapatas: garra triple de 600 mm

		1,5 m		3,0 m		4,5 m		6,0 m		7,5 m				m
7,5 m	kg											*4.674	*4.674	5,59
6,0 m	kg							*5.180	*5.180			*4.279	4.251	6,83
4,5 m	kg					*6.547	*6.547	*5.593	5.148	*4.724	3.583	*4.188	3.526	7,57
3,0 m	kg					*8.210	7.440	*6.318	4.891	*5.464	3.494	*4.289	3.176	7,96
1,5 m	kg					*9.667	6.918	*7.051	4.640	5.385	3.381	*4.575	3.045	8,05
Línea a nivel del suelo	kg					*10.303	6.669	7.343	4.474	5.298	3.301	4.962	3.102	7,86
-1,5 m	kg			*11.265	*11.265	*10.155	6.625	7.280	4.418			5.447	3.388	7,35
-3,0 m	kg			*12.715	*12.715	*9.222	6.729	*6.791	4.494			*6.064	4.096	6,46
-4,5 m	kg					*6.819	*6.819					*5.895	*5.895	4,98

Pluma: Alcance

Cucharón: Ninguno

Tren de rodaje: Largo

Brazo: 2,5 m

Zapatas: garra triple de 600 mm

		1,5 m		3,0 m		4,5 m		6,0 m		7,5 m				m
7,5 m	kg											*4.816	*4.816	5,59
6,0 m	kg							*5.361	5.310			*4.411	4.251	6,83
4,5 m	kg					*6.770	*6.770	*5.789	5.148	*4.869	3.583	*4.318	3.526	7,57
3,0 m	kg					*8.497	7.440	*6.542	4.891	5.509	3.494	*4.422	3.176	7,96
1,5 m	kg					*10.008	6.918	*7.303	4.640	5.385	3.381	*4.717	3.045	8,05
Línea a nivel del suelo	kg					*10.668	6.669	7.343	4.474	5.298	3.301	4.962	3.102	7,86
-1,5 m	kg			*11.596	*11.596	*10.517	6.625	7.280	4.418			5.447	3.388	7,35
-3,0 m	kg			*13.173	13.109	*9.555	6.729	*7.039	4.494			*6.288	4.096	6,46
-4,5 m	kg					*7.076	7.035					*6.119	6.115	4,98

*Indica que la carga está limitada por la capacidad hidráulica de levantamiento y no por la carga de equilibrio.

Las cargas anteriores cumplen con la norma de clasificación ISO 10567:2007 para la capacidad de levantamiento de la excavadora hidráulica. No exceden el 87 % de la capacidad de levantamiento hidráulico ni el 75 % de la carga límite de equilibrio. De las capacidades de levantamiento antes indicadas, hay que deducir el peso de todos los accesorios de levantamiento. Las capacidades de levantamiento se basan en la máquina sobre una superficie de apoyo firme y uniforme. El uso de un punto del accesorio de la herramienta para manipular o levantar objetos podría afectar el rendimiento de levantamiento de la máquina.

Consulte siempre el Manual de Operación y Mantenimiento apropiado para obtener información específica del producto.

Equipos estándar para 320D/320D L

Los equipos estándar pueden variar. Consulte a su distribuidor Cat para obtener detalles.

Estructura superior

Sistema eléctrico

- Alternador de 80 amperios
- Luz (una) montada en la caja de almacenamiento
- Bocina de señalización/advertencia
- Motor de arranque de 8 kW

Motor

- C6.6 con tecnología ACERT™
- Capacidad de altitud de 3.000 m sin reducción de potencia
- Filtros de combustible 4 (4 micrones)
- Paquete de emisiones según las normas de Beijing, China y nacional China
- Es obligatorio que cumpla con el reglamento DB 11/185-2003 y DB11/184-2003 de Beijing y la norma GB 17691-2001 nacional de emisiones de China

Bujía

- Control automático de velocidad del motor con el toque de un botón para velocidad baja en vacío

- Paquete de enfriamiento para alta temperatura (para China)

Filtro de aire de sello radial

- Separador de agua en la tubería de combustible con filtro de combustible de 4 micrones con indicador de nivel de agua

- Radiador de la aleta de onda con espacio para permitir la limpieza

- Válvula hidráulica auxiliar (una)

- Freno de estacionamiento de la rotación automática

- Baterías (2× 900 cca)

- Válvula reductora de corrimiento de la pluma

- Dispositivo de bajada de la pluma para retroceso

- Capacidad de válvulas apilables para la válvula principal (máximo tres válvulas)

- Capacidad de circuito auxiliar (bomba auxiliar y válvulas)

- Capacidad del dispositivo de control de bajada de la pluma y del brazo

- Enlace de datos Cat con capacidad de E.T.

- Sistema de seguridad Cat de una sola llave

- Contrapeso

- Cerraduras en las puertas y trabas en las tapas

- Núcleo del condensador tipo fijo para aire acondicionado

- Espejos retrovisores (parte derecha del bastidor, parte izquierda de la cabina)

- Product Link (China) – 522

- Circuito de recuperación de la pluma y del brazo

- Válvula de amortiguación de la rotación inversa

- Interruptor de parada del motor secundario

- Pared de acero entre el motor y el compartimiento de la bomba

- Válvula reductora de corrimiento del brazo

- Circuito hidráulico de desplazamiento recto

- Dos velocidades de desplazamiento

- Tren de rodaje

- Protecciones de la rueda loca y de la cadena de la sección central

- Cáncamo de remolque en bastidor básico

Estación del operador

Cabina

- Posabrazos ajustables

- Antena y mazo de cables (sin altavoces de la radio)

- Cenicero y encendedor

- Portavasos

- Aire acondicionado de dos niveles (automático) con descongelador

- Capacidad de instalación de dos pedales adicionales

- Gancho para ropa

- Vidrio del limpiaparabrisas delantero dividido 70/30

- Iluminación interior

- Palancas universales de la palanca de control

- Parabrisas delantero laminado y otras ventanas templadas

- Portadocumentos

- Montaje para dos altavoces estéreo (dos ubicaciones)

- Palanca neutral (de traba) para todos los controles

- Parabrisas delantero con posibilidad de apertura con dispositivo de asistencia

- Tragaluz de metal con posibilidad de apertura

- Limpia/lavaparabrisas superior montado en el pilar

- Ventilación de filtración positiva

- Cabina presurizada (ventilación de filtrado positivo)

- Montaje de radio (tamaño DIN)

- Ventana trasera con salida de emergencia

- Parabrisas inferior removible con soporte de almacenamiento dentro de la cabina

- Asiento con suspensión, con respaldo inferior ajustable de cuatro formas con consola ajustable integrada

- Cinturón de seguridad retráctil (dos pulgadas de ancho)

- Ventana de puerta superior corrediza

- Tablero de interruptores de arranque

- Pedales de control de desplazamiento con palancas manuales removibles

- Espacio utilitario para revistas

- Alfombra de piso lavable

Monitor

- Modalidad económica

- Reloj de tiempo completo

- Pantalla de idiomas: pantalla gráfica a todo color

- Estado de la máquina, código de error y ajuste de modalidad de la herramienta

- Revisión de niveles de aceite hidráulico, aceite y refrigerante del motor durante el arranque

- Información de advertencia, información de cambios de filtros/fluidos y hora de trabajo

Los equipos optativos pueden variar. Consulte a su distribuidor Cat para obtener detalles.

Varillaje delantero

Varillaje del cucharón de la familia B1

Pluma de alcance de servicio pesado de 5,7 m (con luz lateral izquierda)

Brazo R2.9B1 de servicio pesado para pluma de alcance de servicio pesado

Brazo R2.5B1 de servicio pesado para pluma de alcance de servicio pesado

Configuración de súper largo alcance (solo para 320D L)

Cucharón

1,0 m³ de servicio general

1,0 m³ de servicio pesado

1,2 m³ de servicio pesado

1,0 m³ de servicio exigente

0,4 m³ de servicio general para configuración de súper largo alcance

0,6 m³ para limpieza de acequias para configuración de súper largo alcance

Accesorios del cucharón

Puntas, cortadores laterales y protectores laterales

Cadenas

Zapatas con garras dobles de 600 mm

Zapatas con garras triples de 600 mm

Zapatas con garras triples de 790 mm

Paquete de auxiliar de arranque para tiempo frío

Sistema hidráulico auxiliar y tuberías

Tuberías de la pluma y del brazo

Sistema de control de la herramienta

Común, 1 vía y 2 vías

1/2P operados con pedales, circuito común para cizallas, pulverizadores, tenazas, cortador, etc.

Martillo, solo 1 vía

2P operados con pedales, circuito de una vía para martillos, martinets hidráulicos, etc.

Juego de arranque para tiempo frío,

2 baterías adicionales

Protector guía de cadena de largo completo

Antefiltro de aire

Convertidor (2 enchufes, máx. 10 A)

Paquete protector que incluye parte inferior (HD), motor de desplazamiento (HD), giro

Rodillo HD

Luz de la cabina

Excavadoras Hidráulicas 320D/320D L

Para obtener más información sobre los productos Cat, los servicios del distribuidor y las soluciones de la industria, visítenos en el sitio Web www.cat.com

© 2011 Caterpillar Inc.

Todos los derechos reservados

Los materiales y las especificaciones están sujetos a cambio sin previo aviso. Las máquinas que aparecen en las fotografías pueden incluir equipos adicionales. Consulte a su distribuidor Cat para conocer las opciones disponibles.

CAT, CATERPILLAR, SAFETY.CAT.COM, sus respectivos logotipos, el color "Caterpillar Yellow" y la imagen comercial de "Power Edge", así como la identidad corporativa y de producto utilizadas en el presente, son marcas registradas de Caterpillar y no pueden utilizarse sin autorización.

ASHQ6445 (11-2011)
(Traducción: 07-2012)
(GCN1)

